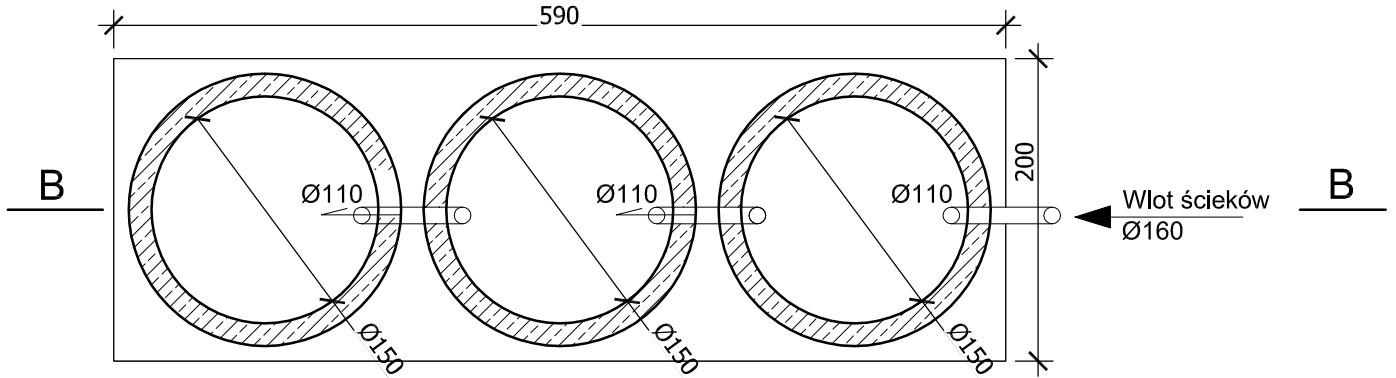
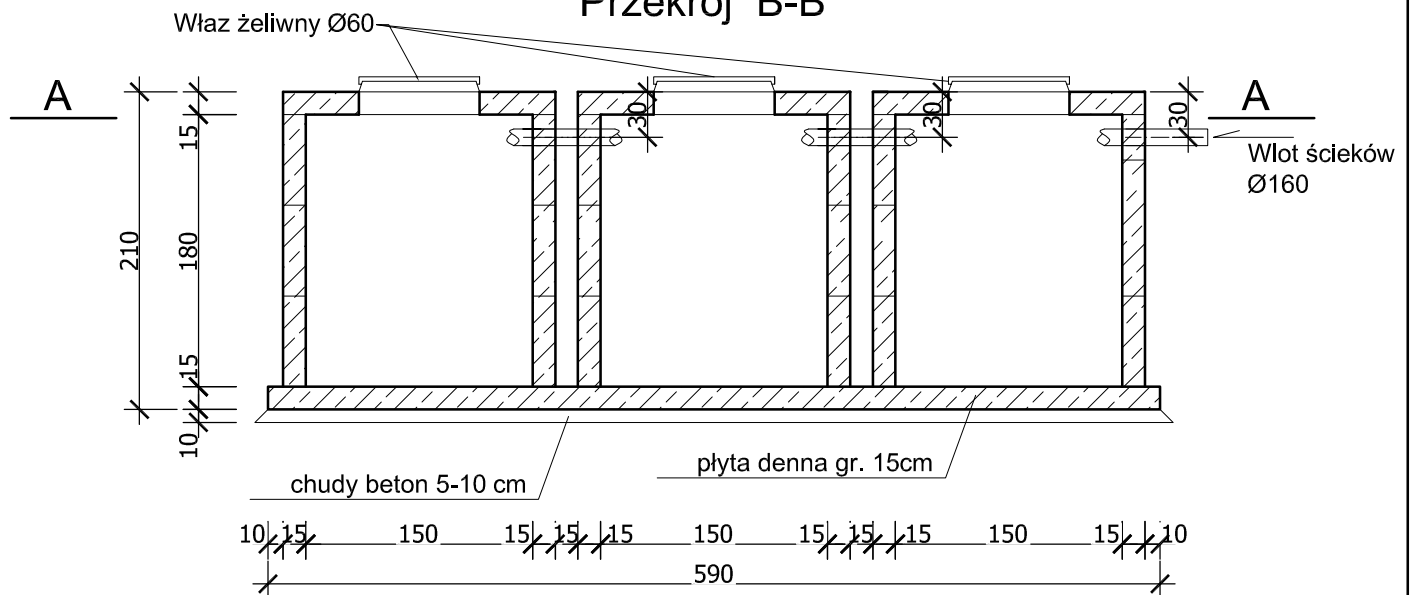


Przekrój A-A



Przekrój B-B



Zbiornik na nieczystości płynne o pojemności całkowitej 9,35m³
 Zaprojektowano o konstrukcji żelbetowej z kręgów o średnicy wewnętrznej 150cm
 oraz dna i płyty górnej monolitycznej z betonu C16/20.
 Zbiornik przeznaczony jest do magazynowania ścieków bytowych dla budynku
 świetlicy wiejskiej.

STUDIO ARCHITEKTURY Piotr Ćwirko	STUDIO ARCHITEKTURY Piotr Ćwirko 47-300 Krapkowice ul. Prudnicka 5, tel: 77 46 65 203 kom: 604 625 468, e-mail: biuro@studioarchitektury.com		Branża: KONSTR.	
	Treść rysunku: Zbiornik na nieczystości płynne V=9,35m³		Skala: 1:50	Numer rysunku: 1
Obiekt: Zmiana pozwolenia na budowę nr 322 z dnia 27.08.2010			Data: 07.2012r	
Inwestor:	Gmina Lubrza ul. Wolności 73, 48-231 Lubrza			
Adres budowy:	Jasiona gm. Lubrza, działka nr 172/2 k.m. 2			
Autor:	mgr inż. Piotr Ćwirko	nr uprawnień 69 / 2000 / Op	Podpis:	
Opracował:	mgr inż.arch. Dżoana Latała		Podpis:	