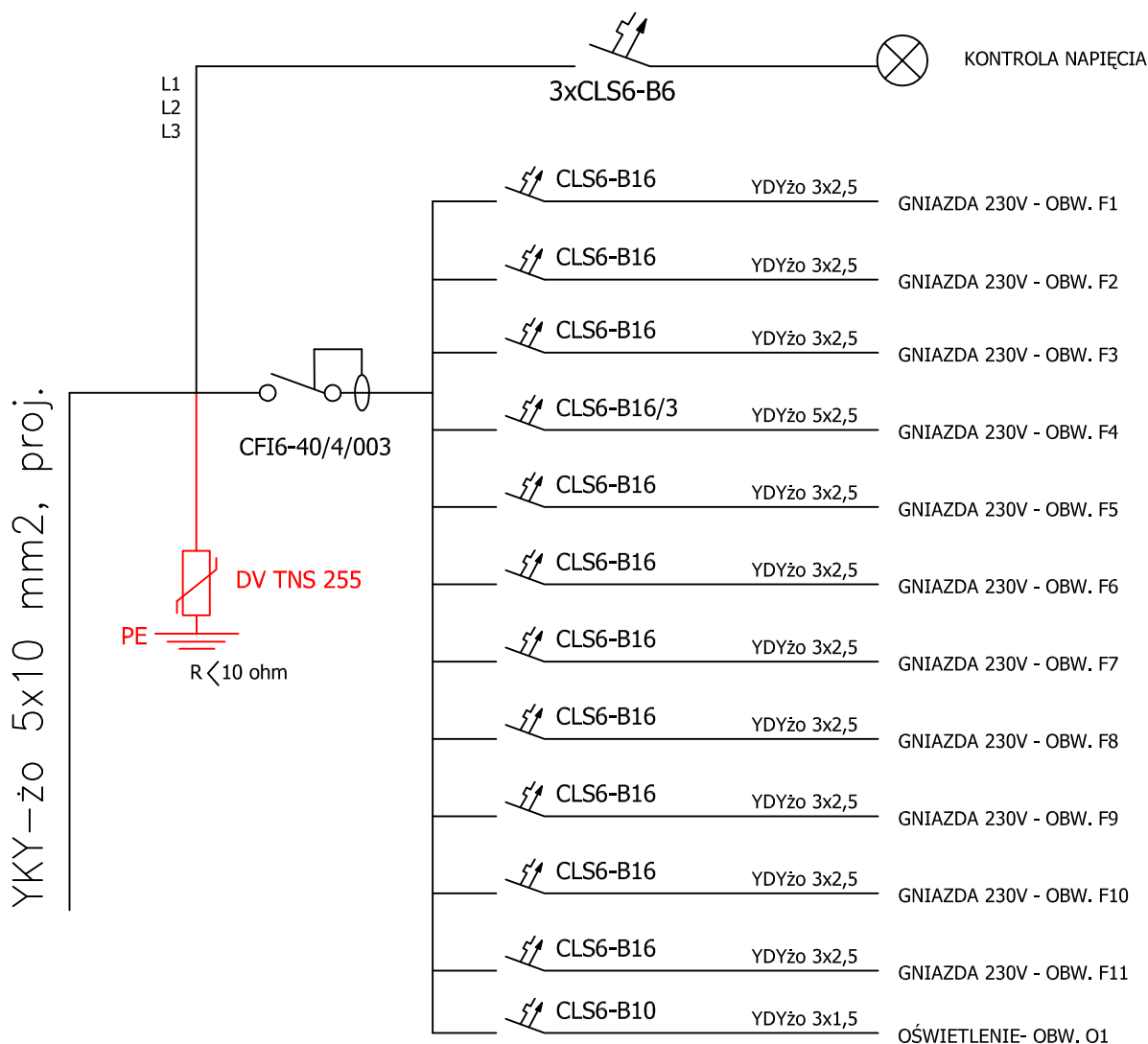


TABLICA ELEKTRYCZNA TE



STUDIO ARCHITEKTURY Piotr Ćwirko		Branża: ELEKTRYCZNA	
47-300 Krapkowice ul. Prudnicka 5, tel: 77 46 65 203 kom: 604 625 468, e-mail: biuro@studioarchitektury.com		Skala: b/s	
Tytuł rysunku: aSCHEMAT IDEOWY TABLICY ELEKTRYCZNEJ		Numer rysunku: E2	
Temat: Zmiana pozwolenia na budowę nr 322 z dnia 27.08.2010		Data: 07.2012r	
Inwestor:	Gmina Lubrza, ul. Wolności 73, 48-231 Lubrza		
Adres budowy:	Jasiona, gm. Lubrza, działka nr 172/2 k.m. 2		
Projektował:	mgr inż. Tomasz Hudala	nr upr. OPL/0699/PWOE/11	Podpis:
Sprawdził:	mgr inż. Marek Dudek	nr upr. OPL/0631/PWOE/10	Podpis: