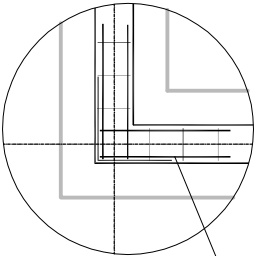
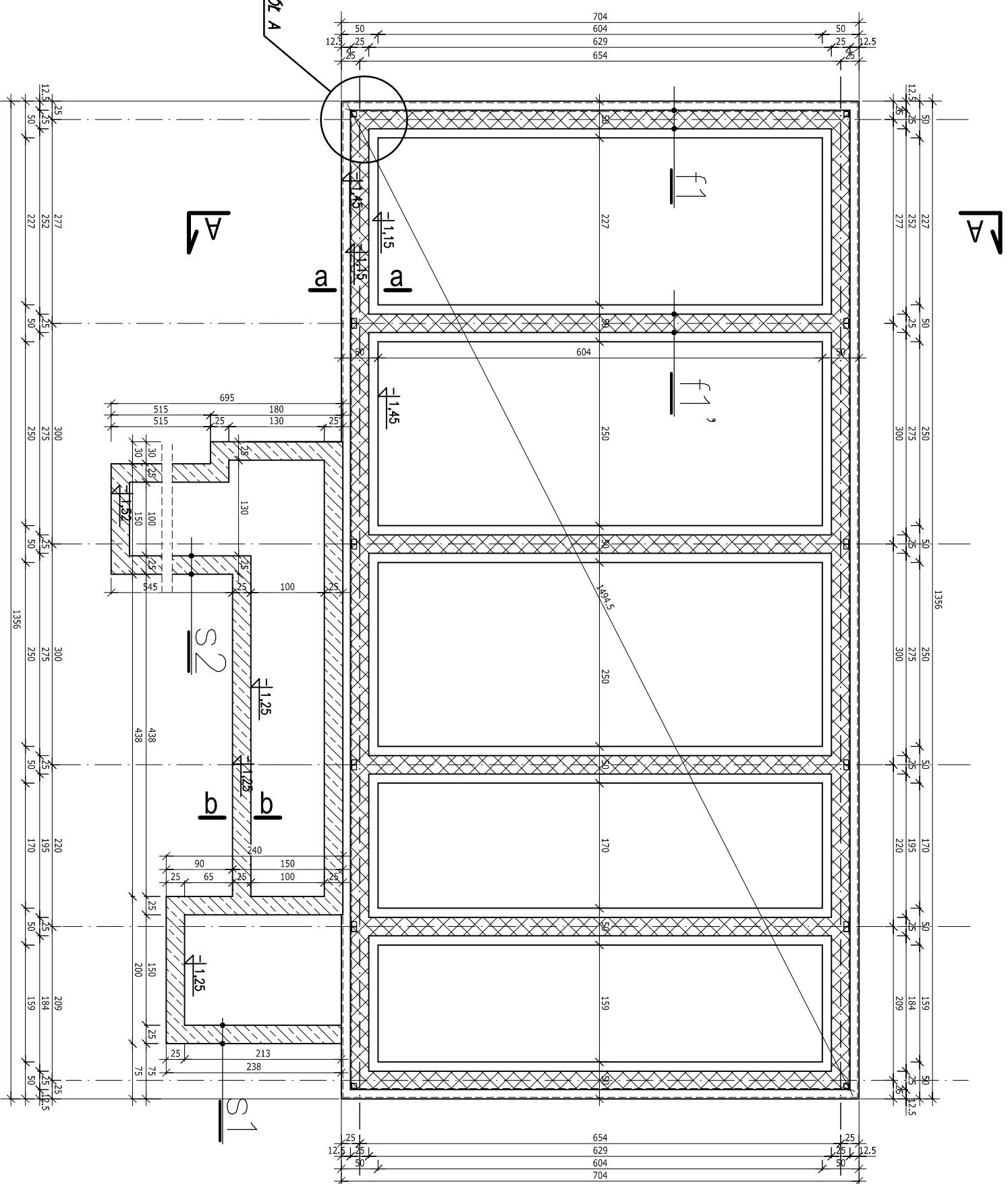
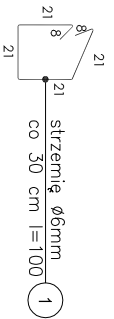


RZUT FUNDAMENTÓW

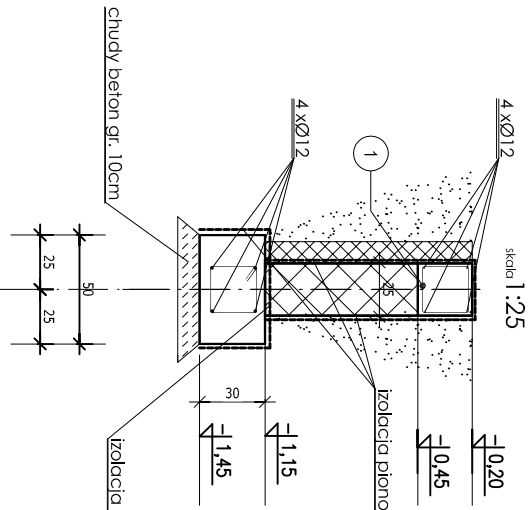
SKALA 1:50



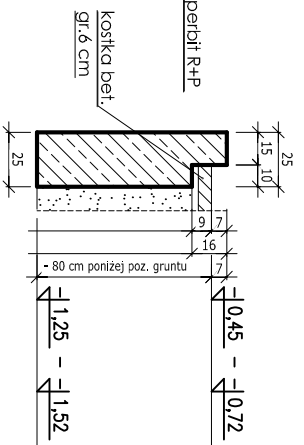
Zbrojenie wieńca i kosza ławy



PRZEKROJ G-G
ściana fundamentowa



PRZEKROJ B-B
ściana oporowa



ZESTAWIENIE STALI ZBROJENIOWEJ - FUNDAMENTY						
Nr. Pręta	Średnica elementu Øw	Liczba Długość [m]	Liczba prętów w elemencie	Długość całkowita [m]	Masa pręta ogółem [kg/m³]	
1	Ø 6	2	1	225	493,00	0,22
2	Ø 12	2	70,00	4	616,00	0,89
SUMA [kg]					657,14	

UWAGI:


1. Ławy fundamentowe wykonąć na warstwie chudego betonu C8/10 gr. 10 cm
2. Zbrojenie ław i wieńca: kosz stalowy 4x Ø12, sztywniona Ø6 co 30 cm
3. Ściany oporową zbroić siatkarni Ø6 (15x15)
4. Beton C16/20 (B20)
Stal konstrukcyjna A-III
Otulina zbrojenia 5 cm
Izolacja pionowa fundamentów Dysperbit R+P
Izolacja pozioma - papa termoizolacyjna

f1
ŚCIANA FUNDAMENTOWA
kalki ociekona kutekoma
syrupian EFS 200 gr. 10 cm
Izolacja przedwilkobowa - Dysperbit R+P
blocek betonowy gr. 25 cm na zaprawie cem. - węg. kl. M5
Izolacja przedwilkobowa - Dysperbit R+P

f1'
ŚCIANA FUNDAMENTOWA
blocek betonowy gr. 25 cm na zaprawie cem. - węg. kl. M5
Izolacja przedwilkobowa - Dysperbit R+P

S1
ŚCIANA OPOROWA
ściana żalobowa gr. 25 cm
zbrojona siatką Ø6
do poziomu -1,25 m
(-0,8 m od poziomu gruntu)

S2
ŚCIANA OPOROWA
ściana żalobowa gr. 25 cm
zbrojona siatką Ø6
do poziomu -1,52 m
(-0,8 m od poziomu gruntu)

 <p>STUDIO ARCHITEKTURY PIOTR ĆWITKO ARCH-KONSTR.</p>		<p>47-300 Karpole ul. Prudnicka 5, tel. 77-46-65 202 kom. 604 625-468 e-mail: biuro@studioarchitektry.com</p>	
<p>ARCHITEKTURY P i o t r Ć w i t k o</p>		<p>Skala: 1:50 Numer rysunku: K1</p>	
<p>RZUT FUNDAMENTÓW</p>		<p>Data: 07.2012r</p>	
<p>Zmiana pozwolenia na budowę nr 322 z dnia 27.08.2010</p>			
<p>Investor: Gmina Lubrza ul. Wolności 73, 48-231 Lubrza</p>		<p>Adres budowy: Jasioła gm. Lubrza, działka nr 172/2 k.m. 2</p>	
<p>Autor konstrukcji: mgr inż. Piotr Ćwikło</p>		<p>nr uprawnień: 69 / 2000 / Op</p>	
<p>Sprawdzający konstrukcji: mgr inż. Marcin Kajdas</p>		<p>nr uprawnień: OP/L0377/POOK/08</p>	
<p>Opracował: mgr inż. arch. Dżoana Latała</p>		<p>Podpis:</p>	