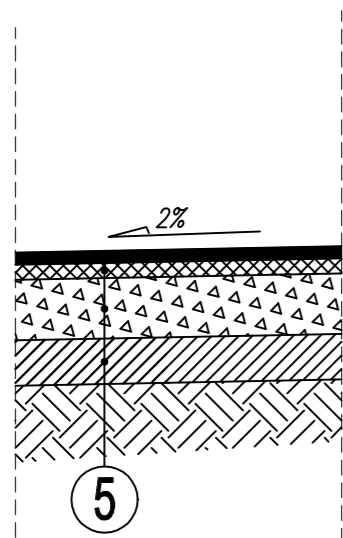


PRZEKRÓJ

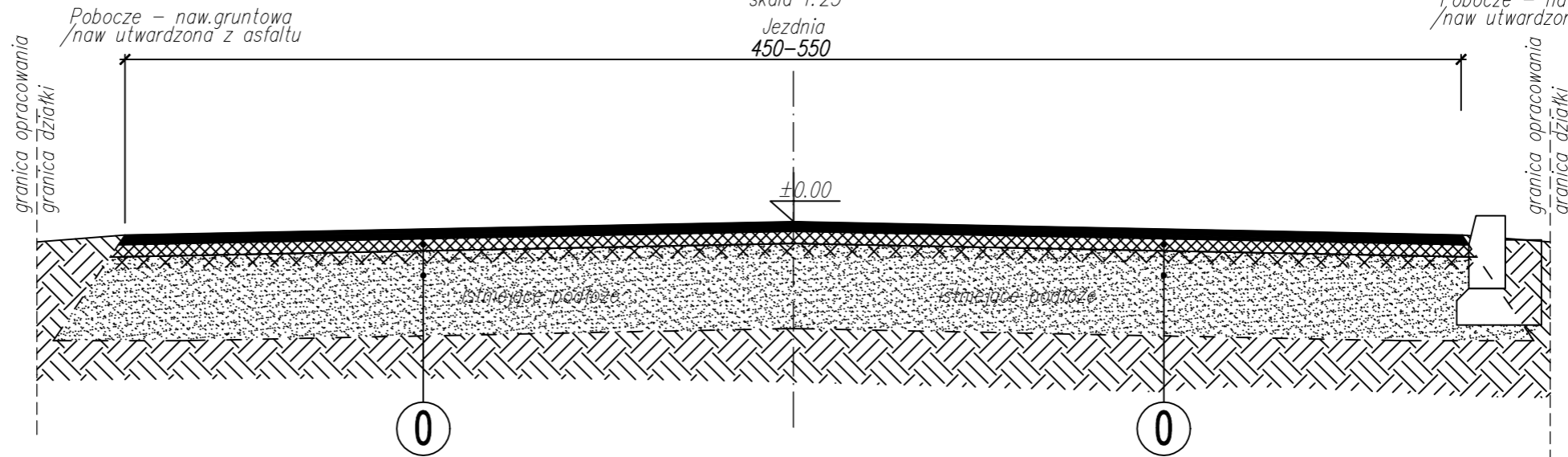
odcinki do poszerzenia, wzmocnienia spękań i przekopów, układania kanalizacji, uzupełnienia



PRZEKRÓJ A-A

Jezdnia (odcinek A-B, C-D)

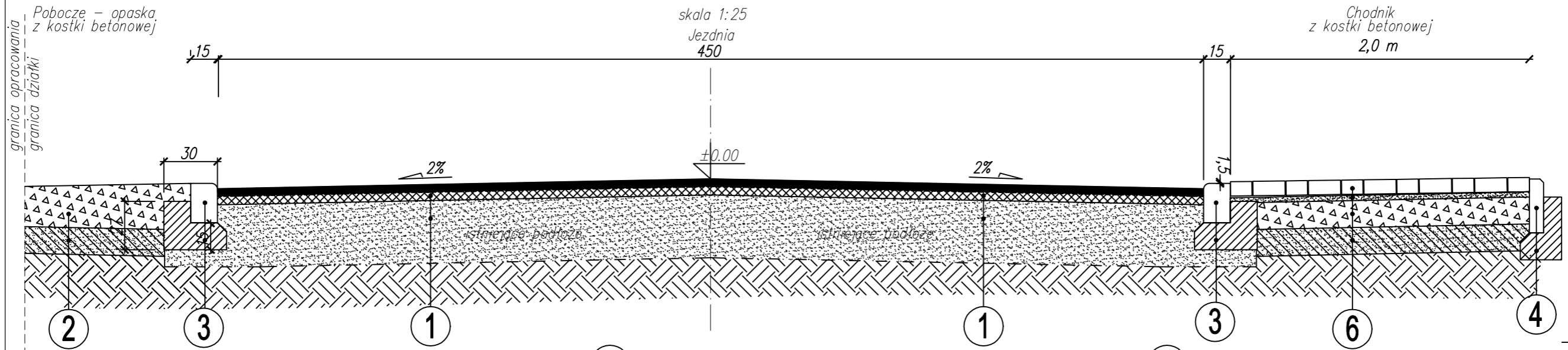
skala 1:25
Jezdnia
450-550



PRZEKRÓJ A-A

Jezdnia (odcinek A-B, C-D)

skala 1:25
Jezdnia
450



6	kostka betonowa wibroprasowana	8 cm
	stabilizacja piaskowa Rm=2,5MPa	2 cm
	podbudowa z mieszanki kamiennej 0/63 bazaltowej lub szarogłazowej	25 cm
	pospółka średnioziarnista	20 cm
	podłoże rodzime	

5	warstwa ścierna - AC11S	4 cm
	wiązanie międzywarstowe z emulsji asfaltowej, szybkorozpadowej C60 BP3 ZM o zużyciu 0,3kg/m,	
	siatka do zbrojenia nawierzchni bitumicznych Glasstar 50/50	
	warstwa wiążąca - AC16W	6 cm
	wiązanie międzywarstowe z emulsji asfaltowej, szybkorozpadowej C60 BP3 ZM o zużyciu 0,7kg/m,	
	podbudowa z mieszanki kamiennej 0/63 bazaltowej lub szarogłazowej	25 cm
	stabilizacja cementowo-piaskowa Rm=5,0MPa	20 cm
	podłoże rodzime	

1	warstwa ścierna - AC11S	4 cm
	wiązanie międzywarstowe z emulsji asfaltowej, szybkorozpadowej C60 BP3 ZM o zużyciu 0,3kg/m,	
	siatka do zbrojenia nawierzchni bitumicznych Glasstar 50/50	
	AC16W	6 cm
	istniejące warstwy	
	grunty rodzime	


0	nawierzchnia asfaltowa	2-5 cm
	kostka granitowa/istniejące warstwy	10-20 cm
	istniejące warstwy	
	grunty rodzime	

3	krawężnik betonowy najazdowy	15x22x100 cm
	ława z oporem - beton C12/15	gr. 15 cm

4	obrzeże betonowe	8x30x100 cm
	ława z oporem - beton C12/15	gr. 10 cm

UWAGA

- W MIEJSCU KANALIZACJI ZNAJDUJĄCEJ SIĘ W PASIE JEZDNI STOSOWAĆ NALEŻY KOŁNIERZE BETONOWE O GRUBOŚCI 15CM,
- NA CAŁEJ DRODZE PROJEKTUJE SIĘ SIATKI DO ZBROJENIA NAWIERZCHNI BITUMICZNYCH,
*- PRZYJĘTE WARSTWY STANOWIĄ JEDYNIĘ SCHEMAT SPORZĄDZONY NA PODSTAWIE WIZJI LOKALNEJ, NA ETAPIE DOKUMENTACJI NALEŻY DOSTOSOWAĆ ZGODNIE Z WARUNKAMI TECHNICZNYMI I GEOLOGIA

 F.C. Usługi Projektowe Wielobranżowe Franciszek Czerwiński ul. Wałowa 8, 48-210 Biała tel. 791-283-239 email: uslugiprojektowe09@gmail.com	Jednostka projektowa: F.C. Usługi Projektowe Wielobranżowe- Franciszek Czerwiński ul. Wałowa 8, 48-210 Biała tel. 791-283-239 email: uslugiprojektowe09@gmail.com	Inwestor: Gmina Lubrza ul. Wolności 73 48-231 Lubrza
	Nazwa zadania: Przebudowa drogi gminnej w Lubrzy	
Zespół projektowy: Autor PFU: mgr inż. Franciszek Czerwiński	nr uprawnień: OPL/1837/PWBD/20 data: V 2021	podpis:
Przedmiot rysunku: KONCEPCJA- PRZEKROJE	stadium: PFU	skala: 1:25 nr rysunku: 2

inventaryzacja*

konceptja*